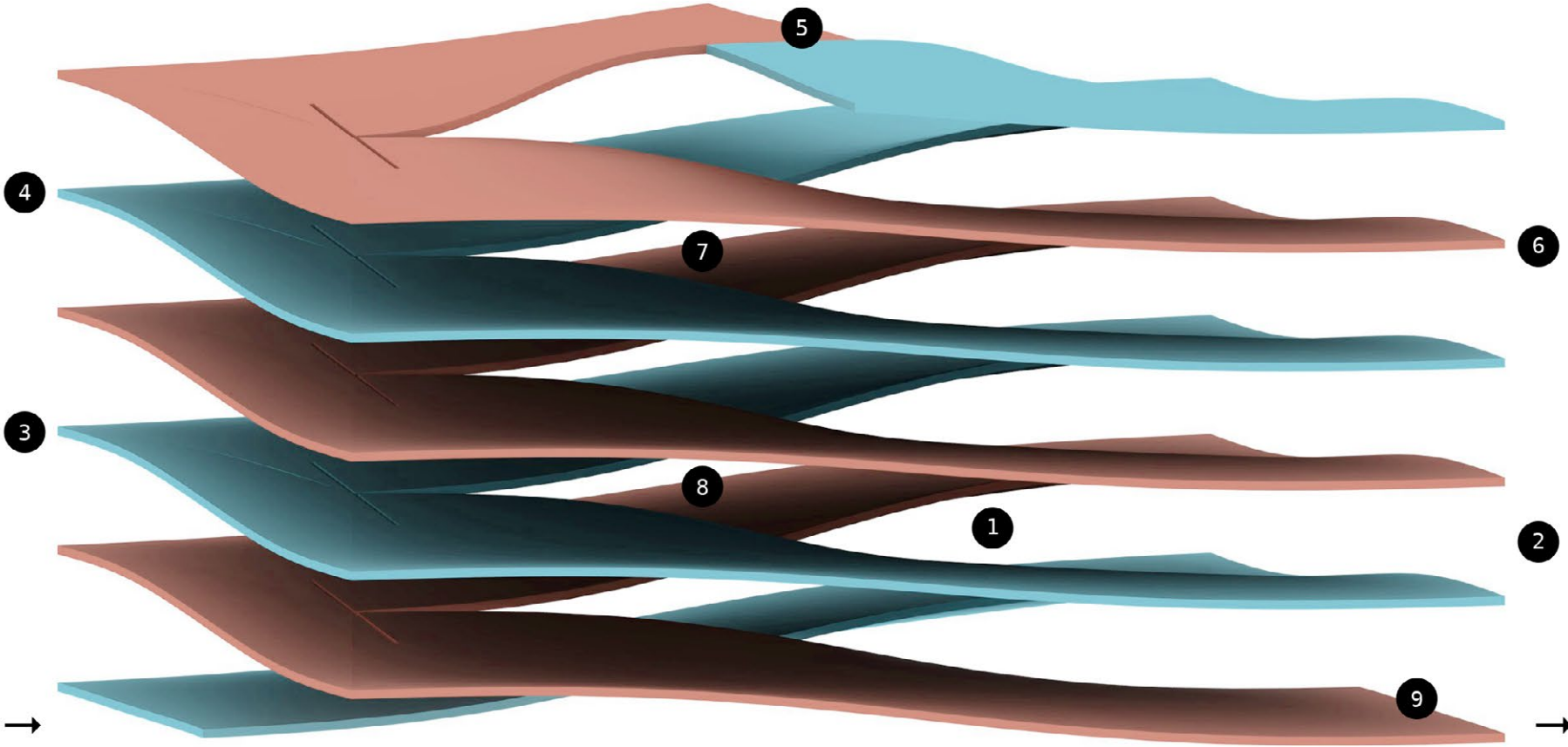
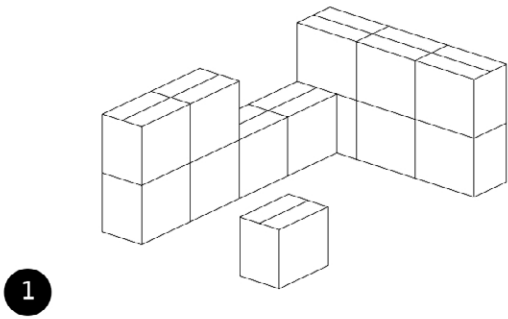


Badenweilerstrasse

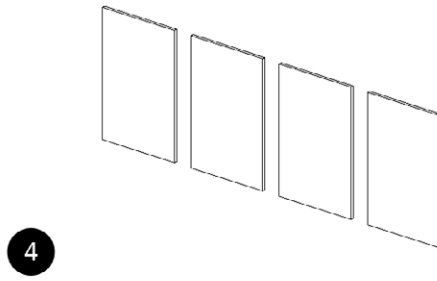
Gottesackerstrasse



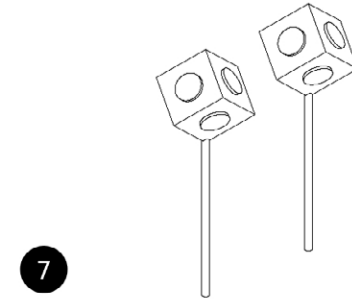
1 Klanglandschaft (Xenia Heid, Timo Grollimund, Samuel Preisig, Azura Silberschmidt, Eleni Ralli) *** 2 Optischer Kurzschluss (Samuel Fuchs) *** 3 Hori-Son (Christoph Morgenthaler, Benedict Choquard, David Lichtsteiner)
 *** 4 Proportionen (Juliane Vocke, Stefan Wülser) *** 5 Potentielle Kinetik (Kevin Anthony Guida, Sebastian Meyer) *** 6 Akustischer Kurzschluss (Simon Blochwitz) *** 7 Lautsprecherareal (Anda Kryeziu, Sebastian Meyer, Johannes Walter) *** 8 Videoinstallation (Justin Stewart) *** 9 Der Klang der Schritte (Antonia Lüscher, Anna-Maria Köster, Verena Weinmann) *** Koordination Johannes Walter (Musik) & Stefan Wülser (Architektur)



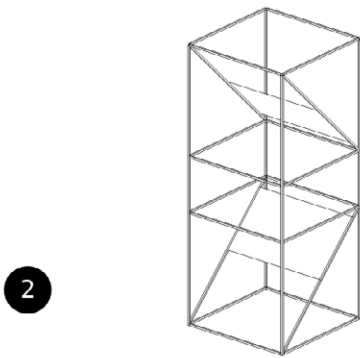
1



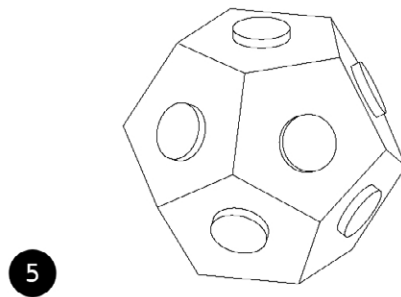
4



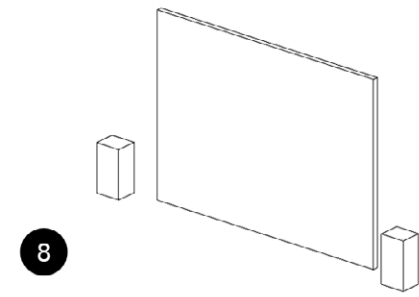
7



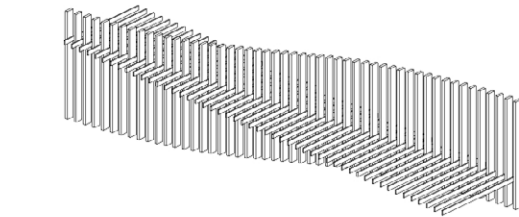
2



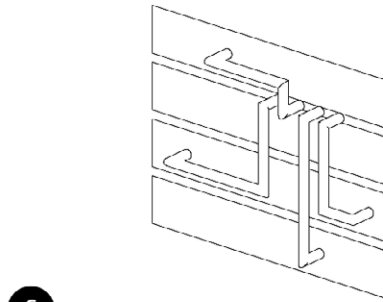
5



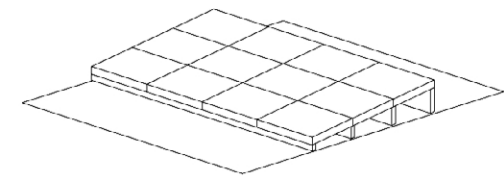
8



3



6



9

MITWIRKENDE

Studierende Musikhochschulen FHNW:

Anda Kryeziu, David Lichtsteiner, Sebastian Meyer, Eleni Ralli, Elnaz Seyedi, Azura Silberschmidt, Verena Weinmann, Komposition / Justin Robinson, Audiodesign / Alice Belugou Harfe, Mathilde Raemy Cello / Caspar Johannes Walter Koordination

Studierende Hochschule für Architektur, Bau und Geomatik FHNW, Institut für Architektur:

Simon Blochwitz, Benedict Choquard, Samuel Fuchs, Timo Grollimund, Kevin Guida, Xenia Heid, Annamaria Köster, Antonia Lüscher, Christoph Morgenthaler, Samuel Preisig, Juliane Vocke Architektur / Stefan Wülser Koordination

Produktion Musik-Akademie Basel, FHNW Hochschule für Musik, FHNW Hochschule für Architektur, Bau und Geomatik/Institut Architektur in Kooperation mit ZeitRäume Basel

ZUR AKUSTISCHEN KONZEPTION VON COMPOSING SPACE

Caspar Johannes Walter

Composing space ist ein Gesamtkunstwerk zwischen Architektur und Musik.

Künstlerische Arbeiten einzelner Teams aus Architekten, KomponistInnen und MusikerInnen greifen ineinander und reagieren auf die Akustik und Architektur des Parkhauses.

Ein roter Faden in der Vorbereitung auf das Projekt innerhalb der Musik Akademie Basel war die Arbeit mit Lautsprechermembranen und die Neukonstruktion und der Neubau eigener Lautsprechersysteme.

Dazu gehören ebenso Orchester aus manipulierten Lautsprechern wie speziell gebaute Rundumstrahler in Form der platonischen Körper Tetraeder, Würfel und Dodekaeder. Hier lässt sich ein kaum je gehörtes Phänomen erleben: Die Wiedergabe von Mehrspuraufnahmen, aufgenommen in einer Mikrofonkonstellation, die genau der Anordnung der Lautsprechermembranen am platonischen Körper entspricht. Eine komplexe grossräumliche Disposition zusammengeschrumpft auf einen Punkt ist hier ebenso möglich wie eine äusserst real erscheinende Körperlichkeit kleiner Dinge, auch erfahrbar beim Herumgehen um das Lautsprecherobjekt.

ZUR RÄUMLICHEN KONZEPTION VON COMPOSING SPACE

Stefan Wülser

Die konzeptionellen Installationen, sollen unsere Raumwahrnehmung und unser Bewusstsein für den Ort hinterfragen. Spezifisch für das Parkhaus am Gottesacker entworfen, greifen die Arbeiten punktuell in den fließenden Raum ein. Die Rampen wiederholen sich: Zuerst viermal identisch, danach viermal in umgekehrter Richtung. So bildet das Parkhaus einen Raum, welcher erst als dominanter Eindruck im Vordergrund steht, beim Begehen aber durch seine sich wiederholende Gleichförmigkeit eine Selbstverständlichkeit erlangt. Der Raum wird zur Natur - zum Hintergrund der Werke und erlaubt ihnen damit ihre eigenen Räume im Raum zu definieren, bleibt dabei aber akustisch immer präsent. Entsprechend tief im Ursprung der Arbeiten verankert ist die für uns spannende Frage an der Reibungsfläche zwischen Musik und Architektur, die Frage nach der Bedeutung der Zeit für unsere Raumwahrnehmung.

WERKKOMMENTARE

Projekt 1

Xenia Heid, Timo Grollimund, Samuel Preisig, Eleni Ralli:
KLANGLANDSCHAFT (2017, UA)

Installation und Lounge

Die offenen grossen Rampenräume des Hauses sollen an einer Stelle überraschend gebrochen werden. Durch räumliche Eingriffe entstehen neue Räume und Teilräume, welche vertrauter in ihren Grössen sind. Dies verändert unsere Wahrnehmung und weckt Assoziationen und Erinnerungen an Orte, welche durch Klanginstallationen verstärkt werden. Die architektonische und die musikalische Raumaufteilung überlagern sich. So sind teils einzelne Elemente klar erlebbar während andernorts, quasi zwischen den Räumen, verschiedene Klänge zusammen ein Neues ergeben.

Projekt 2

Samuel Fuchs, Elnaz Seyedi:
OPTISCHER KURZSCHLUSS (2017, UA)

Installation und Aufführungen der Komposition:

Sense of a possibility (2017) für Harfe und Violoncello von Elnaz Seyedi

Das Rampensystem als Doppelhelix ist in seiner Räumlichkeit einfach erfahr- aber nur sehr schwer vollständig begreifbar. Was aussen als gewöhnlich gestapelte Geschosse in Erscheinung tritt, ist im Innern ein in sich verschlungenes System von Auf- und Abwärtsbewegung. Fährt oder läuft man die Rampe hoch, so kommt man nur in jedem zweiten Geschoss an derselben Fassade vorbei; die dazwischenliegenden Geschosse werden erst auf dem Weg hinunter erfahren. Die räumliche Nähe und die zeitliche Abfolge sind in einem derartigen Ordnungssystem vollständig voneinander losgelöst. Mit einer neu erschaffenen, optischen Verbindung der Nachbargeschosse wird also quasi die Zeit relativiert – respektive wieder in ihre gewohnte Ordnung gebracht: Als nächstes sieht man das Nahe.

Projekt 3

Christoph Morgenthaler, Benedict Choquard, David Lichtsteiner:
HORI SON (2017, UA)

Installation

Auf den Rampenräumen des Parkhauses, ist die Krümmung scheinbar die Normale. Ausgestattet mit einem leistungsfähigen Organ zur Erkennung von Neigungen, scheitern wir dennoch beim Versuch die Horizontale zu finden. Dieser bisher inexistenten Horizont wird gebaut und konfrontiert die absolute Geometrie der regelflächenartigen Rampen mit dem neuen Bezugssystem. Das Verhältnis der so entstandenen relativen Abweichungen zueinander, wird zum neuen System oder zur Tonleiter, welche präzisieren was wir nur vage wahrnehmen können.

Projekt 4

Juliane Vocke:
PROPORTION (2017, UA)

Grafiken, Ausstellung

Das Verhältnis der schieren Masse des Hauses zum angrenzenden Park, geben ihm eine körperliche Präsenz. Die Proportion der gleissend, weissen Wände zur Vielzahl der kleinen Öffnungen, unterschiedlich in Art und Form, geben ihm Charakter und bauen eine Spannung auf. Aussen erleben wir den rationalen Funktionsbau als ausdrucksstarken, fast poetischen Körper. Im Innern überraschen die vielfältigen Lichtstimmungen, die Wechselwirkungen zwischen offenen und geschlossenen Flächen sowie die Verzerrungen der Lichtfelder auf den gekrümmten Böden. In einem Versuch, die Phänomene aufzuschlüsseln und lesbar zu machen, ist eine Serie von Grafiken entstanden, welche das Haus repräsentieren und neu interpretieren.

Projekt 5

Kevin Anthony Guida, Sebastian Meyer:
POTENTIELLE KINETIK (2017, UA)

Installation und Aktionen

Als kinetische Kunstinstallation zu verstehen, befasst sich die Arbeit mit der räumlichen Bewegung des Parkhauses. Durch die konstante Steigung des spiralangelegten Rampenverlaufs ist es keinem runden Körper möglich an Ort und Stelle zu ruhen. Die ruhenden Körper auf den Rampen stellen einen Widerspruch zur Geometrie des Ortes dar, welcher durch die Aufwärtsbewegung der Besucher intensiviert wird. Das abrupte Ende findet diese widersprüchliche Spannung am obersten Punkt des Hauses: Gänzlich unmöglich erscheint es, den Dodekaeder genau hier – auf dem einzigen geraden Untergrund – ins Rollen zu bringen. Und trotzdem ist genau hier, von der Akustik getäuscht, das Gefühl eines rollenden Körpers zu erfahren. Wir nehmen eine rollende Bewegung wahr, ein Widerspruch oder eine Illusion. Die gegensätzlichen Informationen welche unsere Sinne erfahren sowie das Crescendo der Inszenierung intensivieren unsere Raumwahrnehmung.

Projekt 6

Simon Blochwitz
WURMLÖCHER - AKUSTISCHER KURZSCHLUSS (2017, UA)

Installation

Wie bei der vorhergehenden Arbeit, wird auch hier das Raumgefüge des Parkhauses thematisiert. Die sich gleichenden, wiederholenden Rampenräume werden akustisch verbunden. Hier entsteht aber keine neues, räumliches Ordnungssystem, ganz im Gegenteil: Die Bedeutung der absoluten Position innerhalb eines Hauses mit sich (akustisch und räumlich) gleichenden Orten wird negiert.

Projekt 7

Caspar Johannes Walter, Sebastian Meyer, Anda Kryeziu, Justin Robinson
LAUTSPRECHERAREAL (2017, UA)

Drei Installationen, die das Objekt Lautsprecher in ungewöhnlicher Weise thematisieren.

I

Felix Mendelssohn, aus der Ouvertüre „Die Hebriden“
Interaktive Audio-Installation mit einem Orchester von deformierten Lautsprechern
Caspar Johannes Walter, technische Assistenz: Sebastian Meyer

Oft, wenn ich Mendelssohns wunderschöne Musik höre, berührt mich die immanente Theatralik, die tief in die Klanglichkeit dieser Musik eingearbeitet ist. Mit seiner ganz eigenen und eigenwilligen Instrumentationskunst schafft Mendelssohn Räume und formt Charaktere.

Ganz besonders ausgeprägt erscheint mir dies im Mittelteil seiner Konzertouvertüre „Die Hebriden“ (Fingal's Cave). Die Streicher scheinen in sanft vibrierenden Pianissimo-Tremoli die Zeit zum Stillstand zu bringen und artikulieren damit den räumlichen Hintergrund einer imaginären Bühne. Im Vordergrund sind einzelne signalartige Rufe der Bläser zu hören. Jeder dieser Rufe ist etwas anders instrumentiert, provoziert eine veränderte Harmonik des Hintergrunds und unterscheidet sich darüber hinaus in Satzstruktur, Dynamik und Artikulation von den anderen Rufen. So entsteht der Eindruck, die Rufe hätten alle einen eigenen unterschiedlichen Platz auf der imaginären Bühne und kommunizierten miteinander, als wären sie Personen.

Die Installation greift diesen Aspekt auf, indem sie die Rufe voneinander isoliert und den jeweils dazu gehörenden Hintergrund verlängert. Und sie ist interaktiv: vom Publikum aus können die Rufe einzelnen angewählt werden, so dass ein neues Gespräch auf Mendelssohns imaginärer Bühne entsteht. So kann ein Eindruck entstehen, der zwischen einem Festhängen der Plattenspielnadel auf einer zerkratzten Platte und dem hektischen Hin- und Hersetzen des Plattenspielerarms pendelt. Die Klänge werden auf Lautsprecher geschickt, die eine jeweils sehr eigene und überraschende Klangcharakteristik haben, das verstärkt noch die Theatralik der akustischen Situation.

II

Zwei Klangwürfel
Der Würfel ist ein platonischer Körper mit völlig symmetrischem Aufbau. Das ermöglicht, ihn als eine vereinfachte Kugel zu betrachten, und damit als einen Rundumstrahler, der Klang nach allen Richtungen gleichmäßig abstrahlt, auch nach hinten. Dadurch kann erreicht werden, dass das Abstrahlverhalten einer physischen Klangquelle (z.B. eines Instrumentes) mit samt der Reflektionen im Raum realistisch und mit besonders intimer Evidenz angenähert werden kann. Auf unseren Klangwürfeln sind auf den 6 Seiten des Würfels je 6 Karbon-Lautsprechermembrane angebracht, die ein klares Klangbild über einen weiten Frequenzbereich erzeugen.

Das ideale Aufnahme-setup dafür ist die Zuordnung je eines Mikrofons zu jeder Membran, so dass die Mikrofone genau in der Ausrichtung der Membran nach Innen auf den Mittelpunkt zeigen. Die Wiedergabe solcher Aufnahmen durch den Würfel bildet die Klangbewegungen während der Aufnahme natürlich ab.

Projekt 8

Justin Robinson
PROSOPAGNOSIA (2017, UA)

Installation

Webcam, Projektor, Licht und beeinflussbare Mehrkanalzuspielung.
Das Thema ist die Entmenschlichung, der Betrachter sieht sein Ebenbild verzerrt,
je mehr er mit seinem Bild agiert, desto surrealer wird die Antwort sein.

Projekt 9

Antonia Lüscher, Anna-Maria Köster, Verena Weinmann:
DER KLANG DER SCHRITTE (2017, UA)

Installation

Die fließende Bewegung des Parkhausbodens, wird in der Abwärtsbewegung – kurz vor seinem Ende – durch den Einbau einer horizontalen Ebene unterbrochen. Dieses räumliche Konstrukt, schärft unser Bewusstsein für den erlebten Raum: geometrisch und akustisch. Es ändert sich nicht nur der Fluss unserer Bewegung, sondern auch der Klang unserer Schritte. Die verwendeten, unterschiedlichen Materialien erzeugen unterschiedliche Trittergeräusche, welche erfasst, verfremdet und wiedergegeben werden. Letztlich macht der Boden, das Gebäudeteil welches wir fast ständig berühren, den Raum zum Instrument.

ZUR ORIENTIERUNG

(Lage der Projekte im Parkhaus siehe Grafik auf der Umschlagvorderseite)

Nachdem sich das Publikum zu Beginn des Aufführungszeitraumes bei Projekt 1 versammelt hat, wird es durch die erste Aufführung von Projekt 2 über die eher visuell erfahrbaren Projekte 3 und 4 zur ersten Aktion von Projekt 5 auf das oberste Niveau des Parkhauses geführt. Danach ist das Publikum eingeladen, die Architektur mit ihrer Doppelhelixstruktur und darin die Projekte der Veranstaltung selbständig zu erfahren. Bis zum Ende der Veranstaltung werden alle Projekte als Installationen oder auch zum Teil mit wiederkehrenden Aufführungen aktiv sein, so dass sich das Publikum frei im Parkhaus bewegen kann. Der Einstieg ist bis 30 Minuten vor Ende jederzeit möglich.

AUFFÜHRUNGEN:

Alle Werke werden im Rahmen des Zeiträume Festivals 2017, im wunderbaren Parkhaus von Sutter & Sutter Architekten, inszeniert und aufgeführt.

PARKHAUS CIBA

Novartis Parkhaus Werk Klybeck, Gottesackerstrasse 27, 4057 Basel

20. SEPTEMBER 2017, 21:00–23:00 Uhr* (Premiere)

weitere Aufführungen:

22. SEPTEMBER 2017, 22:30–00:30 Uhr*

24. SEPTEMBER 2017, 13:00–15:00 Uhr*

* Am Anfang des genannten Zeitraums beginnt eine lückenlose Aufführung aller Werke entlang des Rampenraums. Danach folgen mehrere freie Wiederholungen im ganzen Haus bis zum Ende des genannten Zeitraums. Der Einstieg ist bis 30 Minuten vor Ende jederzeit möglich.